



# Zufahrtskontrollsysteme

**NEU: Feststehende High Security Poller**  
mit flacher Bodenbefestigung und nur 200 mm Einbautiefe

**HÖRMANN**

# Feststehende Poller SF

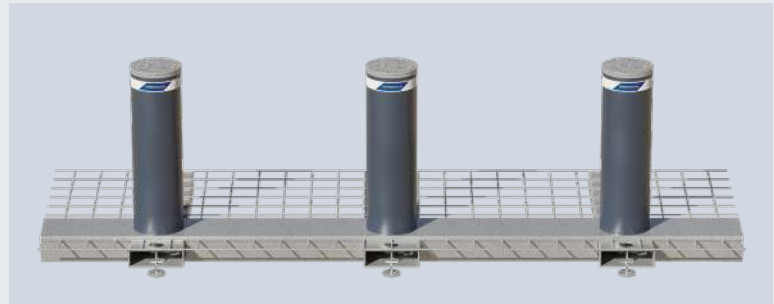
## Mit flacher Bodenbefestigung und nur 200 mm Einbautiefe

NEU

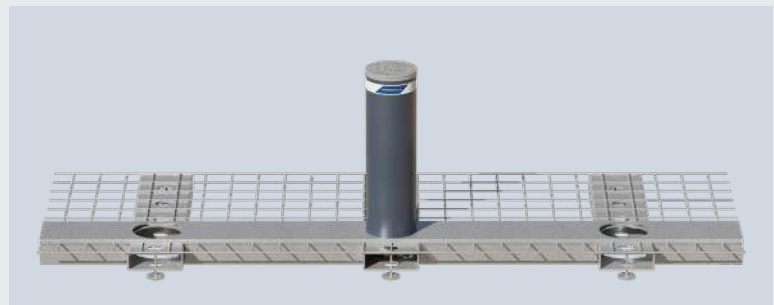


### F 275-M30-900 SF

- zur Montage über im Boden verlegten Versorgungsleitungen oder z. B. über Tiefgaragen
- sehr geringe Einbautiefe von nur 200 mm für Fahrbahnbeläge mit Asphalt
- optional: 300 mm Einbautiefe für Fahrbahnbeläge z. B. mit Pflastersteinen
- beliebig lange Reihenanordnung mit mehreren Pollern
- individuelle Winkelanordnung im 90°, 45° und 30° Winkel
- auch bei Steigungen bzw. Gefälle einsetzbar
- harmonische Ansicht in Kombination mit weiteren High Security Pollern durch ansichtsgleiche Zylinder
- geringer Aufwand für Erdarbeiten und reduzierter Montageaufwand durch montagefertige Module inkl. Stahl-Armierung



Standard-Bodenbefestigung mit **3 feststehenden Zylindern**



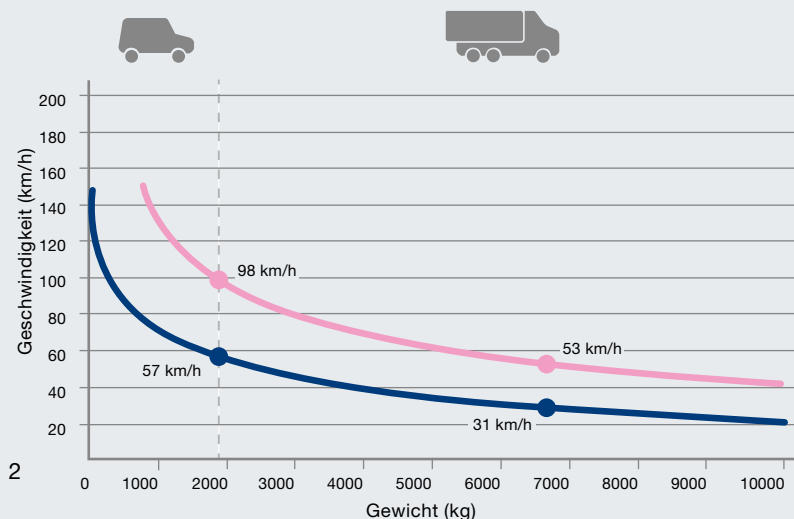
Standard-Bodenbefestigung mit **1 feststehendem Zylinder** (Anordnung in Fahrtrichtung Mitte), optional Rechts und Links



Standard-Bodenbefestigung mit **2 feststehenden Zylindern** (Anordnung in Fahrtrichtung Mitte / Rechts), auch Anordnung Mitte / Links möglich

Informationen zu den Ausstattungsmöglichkeiten finden Sie auf der Seite 4.

| F 275-M30-900 SF   |                                |
|--|--------------------------------|
| Durchmesser  | 273 mm                         |
| Höhe   | 900 mm                         |
| Einbautiefe für die Kombination mit Asphalt (Standard)                             | 200 mm                         |
| Einbautiefe z. B. für die Kombination mit Pflastersteinen (optional)               | 300 mm                         |
| <b>zertifiziert nach (Voraussetzung: Standard-Bodenbefestigung für 3 Zylinder)</b> | <b>PAS68, IWA14-1, M30, K4</b> |
| Aufprallenergie mit Zerstörung   | 750000 J                       |
| Aufprallenergie ohne Zerstörung  | 250000 J                       |



**Aufprallenergie mit Zerstörung**  
■ 750000 J

**Aufprallenergie ohne Zerstörung**  
■ 250000 J

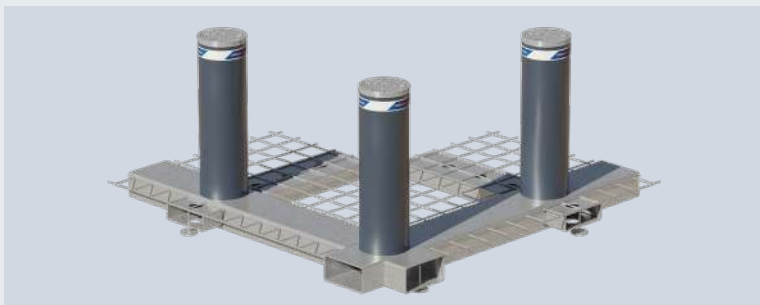
# Feststehende Poller SF

## Ausführungen, Anordnung und Maße



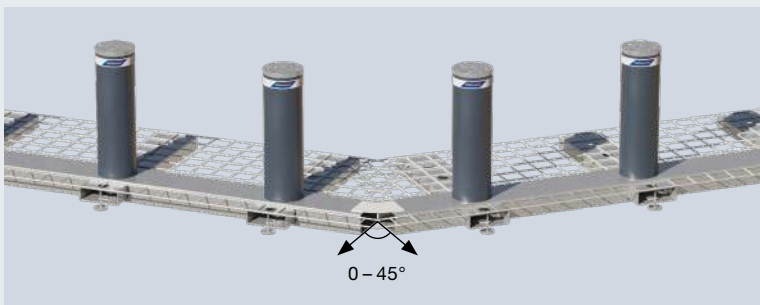
### Module mit 1 oder 2 Pollern

Bodenbefestigung mit 1 Poller **1** oder 2 Pollern **2** zur Erweiterung der Standard-Bodenbefestigung



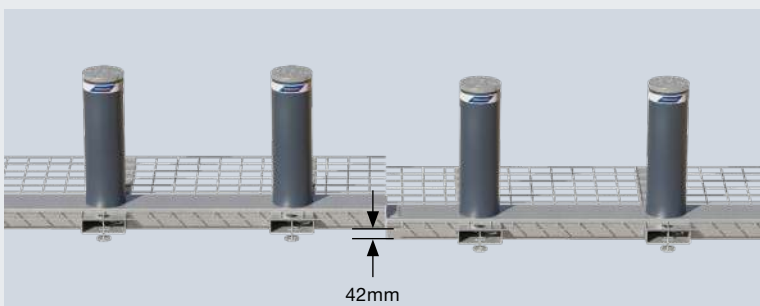
### Modul mit 3 Pollern in 90° Anordnung

Bodenbefestigung im 90° Winkel mit 3 feststehenden Pollern



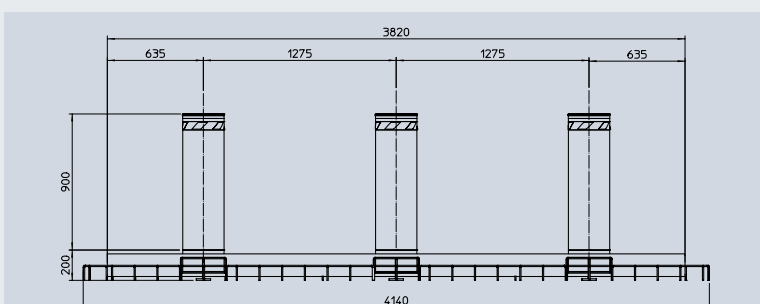
### Winkelanordnungen

Beschlagset 0° / 30° / 45° zum Verbinden von Bodenbefestigungen bei ebenem Untergrund



### Steigende oder fallende Anordnung

Beschlagset zum Verbinden von Bodenbefestigungen bei steigenden / fallenden Untergründen (auch in Kombination mit Winkelanordnung möglich). Die maximal mögliche Steigung bzw. das Gefälle beträgt ca. 2.4° (ca. 42 mm auf 1 m Länge).



### Bemaßung

Standard-Bodenbefestigung mit 3 feststehenden Zylindern und 200 mm Einbautiefe

# Feststehende Poller SF

## Optionale Ausstattungen



### Stahl- Oberflächen

- Antikorrosions-  
beschichtung
- Lackierung  
in RAL nach Wahl



### Edelstahl- Oberflächen

- V2 A oder V4 A
- K180 (geschliffen)
- Lackierung  
in RAL nach Wahl



### LED- Lichtstreifen

- bessere Sichtbarkeit  
bei Nacht
- komplett umlaufend



Zufahrtssysteme  
Kaufhaus, Einkaufszentrum, Parkhaus



Zufahrtssysteme  
Zoo, Freizeitparks, Sportplätze



Zufahrtssysteme  
Bauwerke, Industrieanlagen



Weitere Informationen und das komplette  
Produktprogramm finden Sie in den Broschüren  
Zufahrtssysteme